

# Technický list

Vlastnosti produktu



## Sporák elektrický

<b>Model</b>	<b>Sap kód</b>	00008586
SP 704 E	<b>Skupina artiklů</b>	Sporáky



- Typ spotřebiče: Elektrické zařízení
- Příkon zóny 1 [kW]: 2,6
- Příkon zóny 2 [kW]: 2,6
- Stupeň krytí ovládacích prvků: IP24
- Materiál: AISI 304 vrchní deska i opláštění

<b>Sap kód</b>	00008586	<b>Příkon elektrický [kW]</b>	5.200
<b>Šířka netto [mm]</b>	400	<b>Napájení</b>	400 V / 3N - 50 Hz
<b>Hloubka netto [mm]</b>	730	<b>Počet zón</b>	2
<b>Výška netto [mm]</b>	300	<b>Příkon zóny 1 [kW]</b>	2,6
<b>Hmotnost netto [kg]</b>	23.60	<b>Příkon zóny 2 [kW]</b>	2,6

# Technický list

Technický výkres



## Sporák elektrický

Model

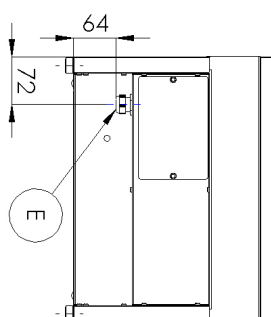
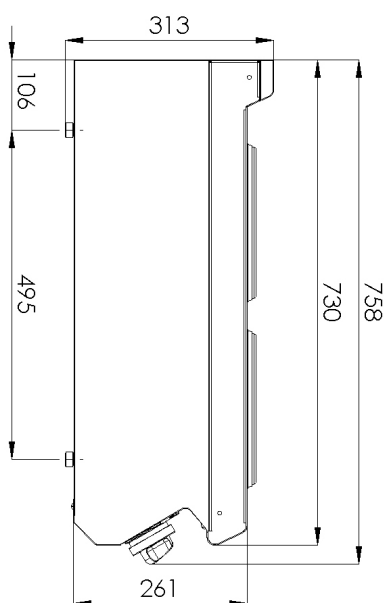
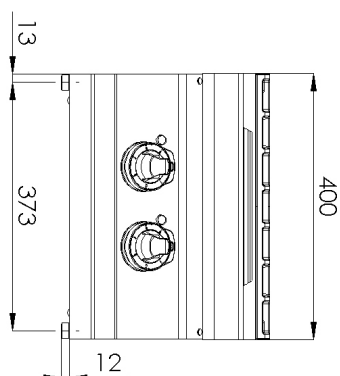
Sap kód

00008586

SP 704 E

Skupina artiklů

Sporáky





### Sporák elektrický

**Model**

SP 704 E

**Sap kód**

00008586

**Skupina artiklů**

Sporáky

**1. Sap kód:**

00008586

**2. Šířka netto [mm]:**

400

**3. Hloubka netto [mm]:**

730

**4. Výška netto [mm]:**

300

**5. Hmotnost netto [kg]:**

23.60

**6. Šířka brutto [mm]:**

440

**7. Hloubka brutto [mm]:**

800

**8. Výška brutto [mm]:**

480

**9. Hmotnost brutto [kg]:**

28.50

**10. Typ spotřebiče:**

Elektrické zařízení

**11. Konstruční typ zařízení:**

Stolní

**12. Příkon elektrický [kW]:**

5.200

**13. Napájení:**

400 V / 3N - 50 Hz

**14. Stupeň krytí ovládacích prvků:**

IP24

**15. Vnější barva zařízení:**

Nerezové

**16. Materiál:**

AISI 304 vrchní deska i opláštění

**17. Kontrolky:**

chodu

**18. Typ vrchní desky:**

Prolisovaná - komfortní údržba čištění

**19. Materiál vrchní desky:**

AISI 304

**20. Počet zón:**

2

**21. Příkon zóny 1 [kW]:**

2,6

**22. Příkon zóny 2 [kW]:**

2,6

**23. Maximální teplota zařízení [°C]:**

400

**24. Minimální teplota zařízení [°C]:**

50

**25. Servisní přístup:**

Zepředu odejmutím čelního panelu

**26. Počet hořáků/ploten:**

2

**27. Typ elektrických varných zón:**

Kulaté